

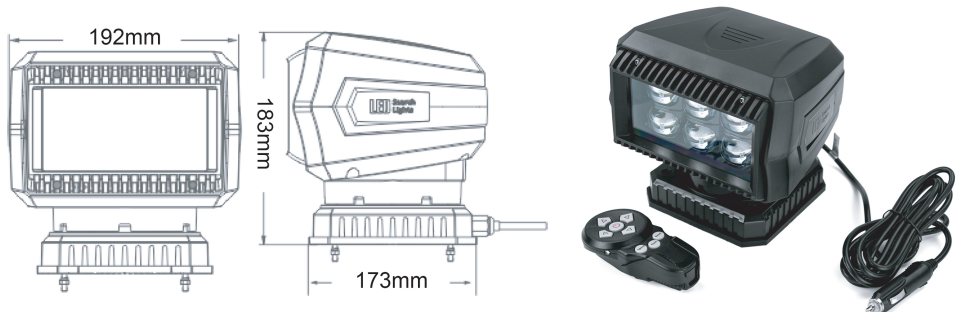
LSL Suchscheinwerfer

LED-MARTIN

Artikelnummer: LM5114

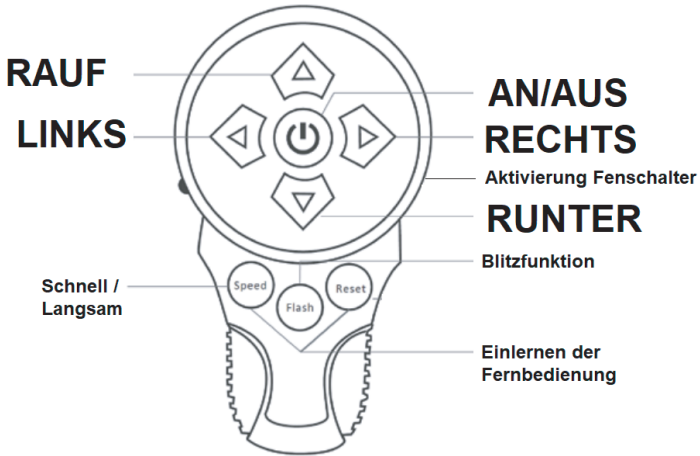
Spannungsversorgung:	12/24V über Kfz-Stecker
Bauartgenehmigung:	ECE-R10
Schutzklasse:	IP65
Lumen:	2000lm
Leistung:	max. 60W
Batterie des Fernschalters:	23A - 12V auswechselbar

Abmaße



Empfehlungen

- Der Suchscheinwerfer ist mit sehr starken Magneten ausgestattet. Trotzdem wird die Benutzung während der Fahrt nicht empfohlen.
- Trotz der hohen Schutzklasse von IP65 verfügt der Suchscheinwerfer über bewegliche Teile und offene Gehäuseteile. Das Verbringen des Scheinwerfers in eine trockene Umgebung nach der Nutzung im Regen ist daher empfohlen.
- Vermeiden Sie den Kontakt mit Streusalz.

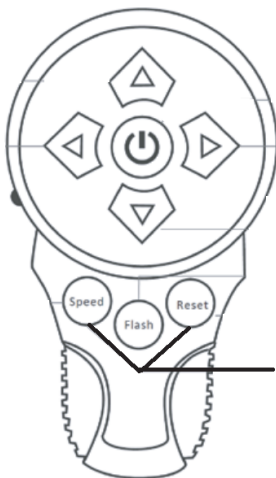


Nach dem Einstecken des Zigarettenanzündersteckers muss die Fernbedienung aktiviert werden.

Nach dem Aktivieren der Fernbedienung kann der Suchscheinwerfer direkt mit dem EIN/AUS-Knopf eingeschaltet werden.

Mit den Pfeiltasten kann der Scheinwerfer nach oben und unten sowie nach links und rechts gedreht werden.

Einlernen vom Fernschalter



Wenn der Scheinwerfer nicht auf die Fernbedienung reagiert, muss die Fernbedienung erneut eingelernt werden.

Dazu ist wie folgt vorzugehen:

1. Den Scheinwerfer an die Stromversorgung anschließen.
2. Drücken Sie die „SPEED“ und „RESET“ Taste für >5 Sekunden
3. Der Scheinwerfer leuchtet nun auf.