

LED-MARTIN®



POLARIS

Techn. Daten:

Lichtfarbe	gelb oder blau
Lichtsystem	weiße Umfeldbeleuchtung
Spannungsvers.	10-33VDC
Nennleistung	13,5W
Leuchtdioden	6 Stück Blinkmodul 3 Stück Umfeldbeleuchtung
Blitzmuster	9
Montageart	geschraubt
Temperaturber.	-30°C - 70°C
Typengenehmig.	ECE-R10, ECE-R65 K1.2 Typ X



ROT: + 10-33V DC Warnwirkung

BRAUN: + 10-33V DC
Umfeldbeleuchtung

Schwarz: - Masse

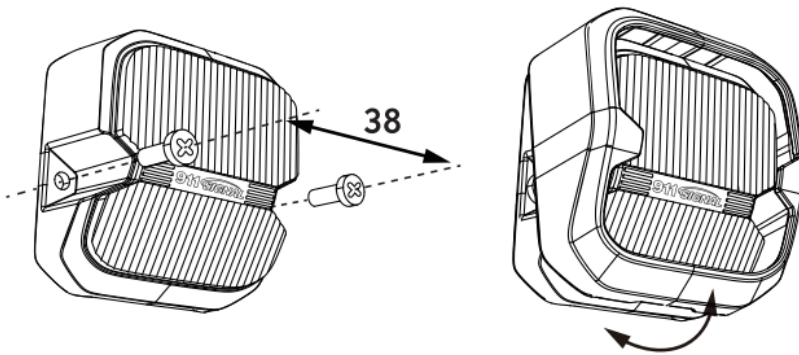
Blau: + 10-33V DC
Nachtmodus (50%)

Gelb:
+VDC <1Sek
Blitzmusteränderung
+VDC >5Sek
Reset Blitzmuster

Verbindung zwischen den
gelben Kabeln, **synchronisiert**
die Blitzmodule

Weiß: + 10-33V DC
ermöglicht die mit Spannung
belegten Module (weiß) mit den
nicht belegten Module
alternierend blinken zu lassen
(abwechselnd).

Anbau:



LED-MARTIN GmbH
Bahnhofstraße 13 54687
Arzfeld www.led-martin.de