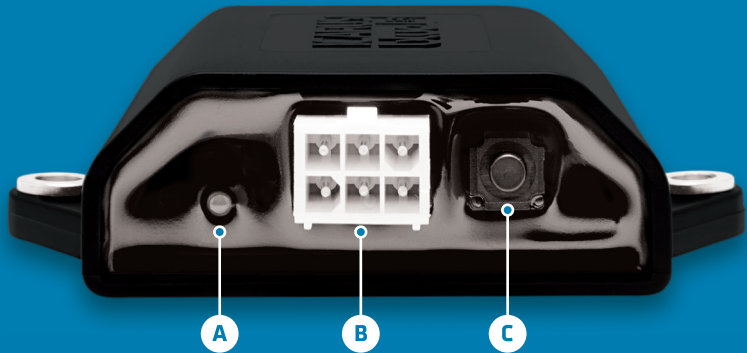




# QUICK START GUIDE

KURZANLEITUNG | SNELSTARTGIDS



**A** STATUS LED | STATUS LED | STATUS LED

**B** CONNECTION PLUG | ANSCHLUSSTECKER | AANSLUITING STEKKER

**C** TEACH-IN BUTTON | KOPPELTASTE | AANLEERKNOP

1

**Connect the supplied cable to the receiver.  
Please use exclusively the provided plug.**

Verbinden Sie das mitgelieferte Kabel mit dem Empfänger.  
Bitte nutzen Sie ausschließlich den dafür vorgesehenen Stecker.

Sluit de meegeleverde kabel aan op de ontvanger.  
Gebruik uitsluitend de meegeleverde stekker.

2

**Provide the receiver with power.  
Red cable: 9-36Vdc  $\approx$  10A / Black cable: 0Vdc.**

Versorgen Sie den Empfänger mit Strom.  
Rotes Kabel: 9-36Vdc  $\approx$  10A / Schwarzes Kabel: 0Vdc.

Voorzie de ontvanger van stroom.  
Rode kabel: 9-36Vdc  $\approx$  10A / Zwarte kabel: 0Vdc.

**3**

**Connect the cables (green, yellow, purple, grey) to the respective devices, that you want to control with your smartphone.**

Verbinden Sie die Kabel (grün, gelb, lila, grau) mit den jeweiligen Geräten, die Sie mit Ihrem Smartphone steuern möchten.

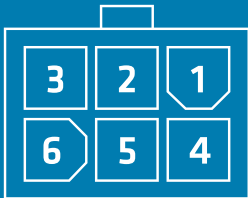
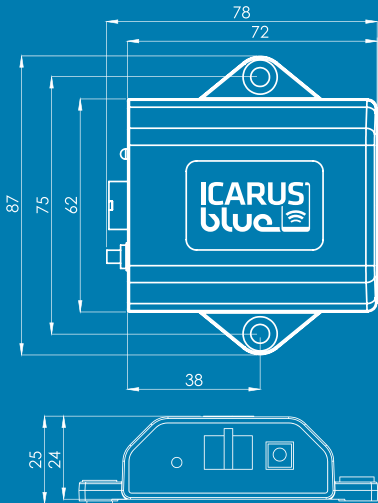
Sluit de kabels (groen, geel, paars, grijs) op de respectievelijk apparaten, die u wilt bedienen met uw smartphone.

**4**

**Download the „ICARUS blue“ app to your smartphone and follow the setup wizard.**

Laden Sie die „ICARUS blue“ App auf Ihr Smartphone und folgen Sie dem Einrichtungsassistenten.

Download de „ICARUS blue“ app op uw smartphone en volg de installatiewizard.



Function	Pin	Color
0Vdc	4	Black
9-36V	1	Red
Output 1	2	Green
Output 2	5	Yellow
Output 3	3	Purple
Output 4	6	Grey

**SCAN QR-CODE  
TO DOWNLOAD  
THE FREE APP!**



Please read the complete manual before using the device!