

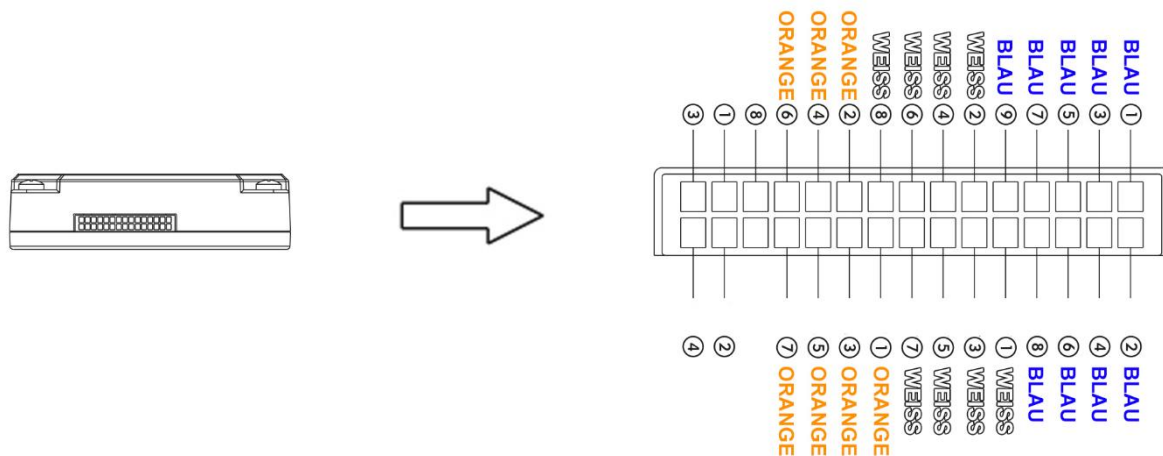
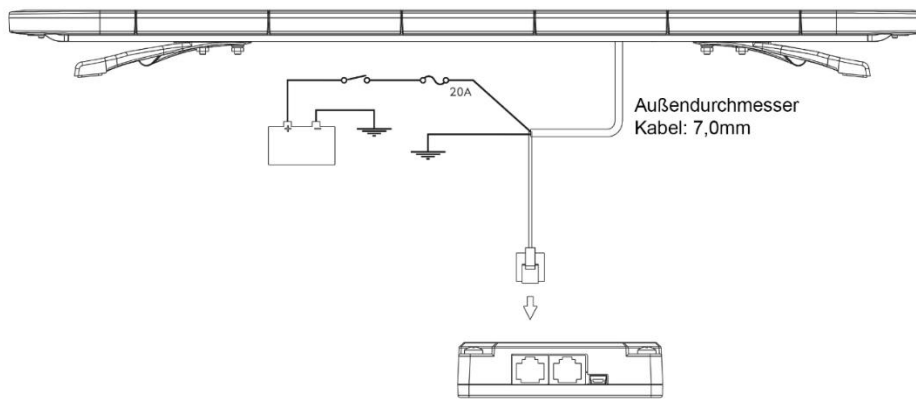
Beim Skyline AIR S handelt es sich um einen sehr vielfältigen Warnlichtbalken. Um die große Funktionalität sehr einfach abzubilden, wurde für jede mögliche Funktion ein analog ansteuerbares Kabel angebracht.

D.h. der Warnbalken muss lediglich über ROT / SCHWARZ mit Spannung versorgt werden. Durch Belegen – per Schalter oder Bedienteil – der jeweiligen Funktionskabel lässt sich der Warnbalken bequem steuern.

Bei eingeschaltetem Warnlichtmuster lässt sich per Kabel Blau | 4 das Blitzmuster – durch antasten an +VDC für 1 Sekunde -dauerhaft einstellen.

Der Warnlichtbalken verfügt auf dem Kabel 1 (und 2,3) über 63 verschiedene Blitzmuster. Um sich besser zu orientieren kann der Warnbalken durch Belegen des Kabel 4 | Blau für 5 Sekunden auf +VDC zurück auf das Warnlichtmuster 1 eingestellt werden.

Anschlusschema:



Anschluss-/Montageanleitung

Skyline AIR S Warnbalken

Blaulichtversion

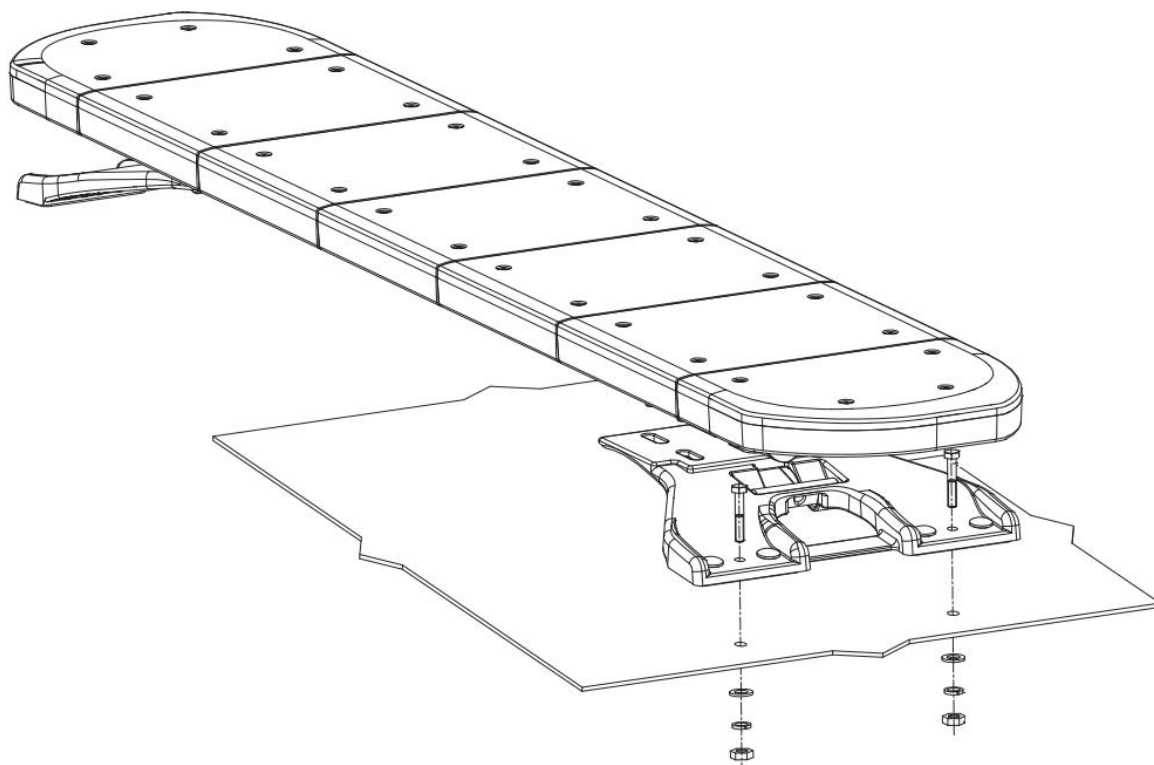
LED-MARTIN®

	Kabelfarbe	Belegung	Funktion	
	Rot	+VDC	Zentrale Spannungsversorgung 20A Sicherung empfohlen	
	Schwarz	Masse	Masseanschluss	
Gruppe	Kabelfarbe	Kabel	Belegung	Funktion
Anschluss Warnbeleuchtung	Blau	1	+VDC	Warnlicht - blaue Lichtfarbe
	Blau	2	+VDC	Warnlicht - blau / weiße Lichtfarbe
	Blau	3	+VDC	Warnlicht – weiß / gelbe Lichtfarbe
	Blau	4	+VDC, tastend	Warnmustereinstellung (bei aktiviertem Warnlicht)
	Blau	5	+VDC	Nachtabsenkung, Warnmuster
	Blau	6	+VDC	Cruisemode (50% Helligkeit)
	Blau	7	+VDC	Cruisemode Eckmodule
	Blau	8	+VDC	Deaktiviert frontseitige Warnmodule
	Blau	9	+VDC	Deaktiviert heckseitige Warnmodule
Anschluss Arbeitsscheinwerfer	Weiß	1	+VDC	Einzel-Arbeitslicht vorne
	Weiß	2	+VDC	Linke Arbeitsscheinwerfer
	Weiß	3	+VDC	Rechte Arbeitsscheinwerfer
	Weiß	4	+VDC	Vordere Arbeitsscheinwerfer
	Weiß	5	+VDC	Vordere Arbeitsscheinwerfer
	Weiß	6	+VDC	Rückseitige Arbeitsscheinwerfer
	Weiß	7	+VDC	Rückseitige Arbeitsscheinwerfer
	Weiß	8	+VDC	Vordere + Seitenscheinwerfer
Heckwarnanlage	Orange	1	+VDC	Verkehrsleitung hinten, links
	Orange	2	+VDC	Verkehrsleitung hinten, rechts
	2x Orange	1+2	+VDC	Verkehrsleitung innen nach außen
	Orange	3	+VDC	Heckwarnsystem nach §52 Abs.11 StVZO
Folgebeleuchtung	Orange	4	+VDC	keine Funktion
	Orange	5	+VDC	keine Funktion
	Orange	6	+VDC	keine Funktion
	Orange	7	+VDC	keine Funktion
	Orange	8	+VDC	Warnmuster 1 oder 2 reduziert sich zu 50% und 60 Blitze p. Minute
	Gelb	1		keine Funktion
	Gelb	2		keine Funktion
	Gelb	3		keine Funktion
Gelb	4		keine Funktion	

Festmontage:

28.10.2024

LED-MARTIN GmbH
Bahnhofstraße 13
54687 Arzfeld
Deutschland



Klebmontage:

